

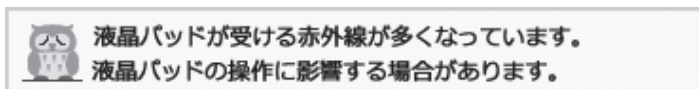
## 「光センサー液晶パッド」のご使用にあたって

「光センサー液晶パッド」は、指やペンの形状を光の反射や影で認識し、タッチ操作やペン入力を実現する新しい入出力装置です。

外光や電灯などの周囲の光（主に赤外線）や、指やペンの使い方によっては正しく動作しないことがあります。

### 使用環境について

周囲の光の状態は、「赤外線量表示」ウィンドウでご確認いただけます。光（主に赤外線）が多いと、操作しにくくなったり、操作できなくなったりします。その場合は、「赤外線量表示」を目安に、操作できる場所へ移動してください。



#### 「赤外線量表示」ウィンドウ（表示例）

※ 液晶パッドを手のひらや紙などで覆うと、赤外線量表示が「赤外線が多い」「赤外線が非常に多い」表示になります。


これは、液晶パッドが出力する赤外線を手のひらや紙が反射するためです。

表示が変わっても、マウス操作やタッチ操作が可能なときはそのままお使いください。


※ 次のような場所では、ご使用いただけない場合があります。

- ・ 屋外や窓辺など、外光が強い場所  
(外光の状態によっては、指でのマウス操作のみ可能)
- ・ 電車の中など、明るさが大きく変化する場所
- ・ 白熱灯やハロゲンランプなどの近く
- ・ ハロゲンヒーター、赤外線ヒーター、石油ストーブなどの近く

### ● 背景の変更

マウスモード時に  + **Esc** を押すと背景画像を白色に切り替えることができます。

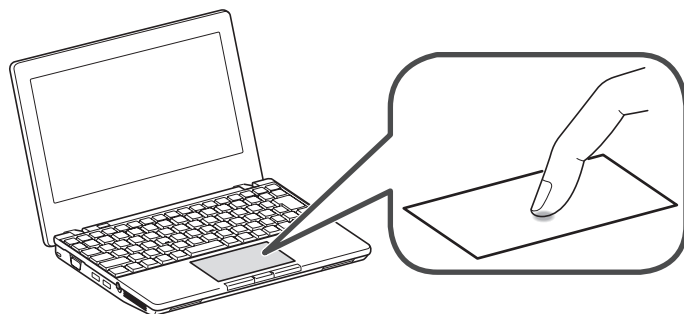
「赤外線が非常に多い」環境で切り替えると、指やペンの操作性が改善される場合があります。

背景画像を元に戻すときは、もう一度  + **Esc** を押します。

## 操作方法について

### ● 指で操作する場合

指の形状を認識しやすくするために、指先を付けるようにしてください。



※次のような操作は、正しく認識されない場合があります。

- ・ 爪先でタッチする
- ・ 指を水平に寝かせてタッチする
- ・ 指の側面でタッチする
- ・ 指をすばやく動かす

### ● ペンで操作する場合

付属の専用ペンをご使用ください。

※ペン先の白い部分以外では入力には認識されません。

## お使いになる時のご注意

### ● 液晶パッドを使い続けていると、液晶パッドが熱くなることがありますが、故障ではありませんので、そのままお使いください。

かなり熱いと感じたときは、いったんシャットダウンでパソコンの電源を切り、パソコン本体を冷ましてください。

### ● 液晶パッドに、プライバシーフィルム（視野角制御フィルム）や傷／汚れ防止用のフィルムを貼り付けないでください。

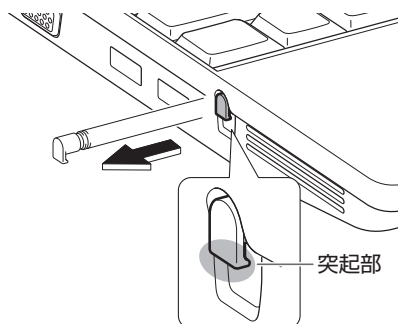
貼り付けると、液晶パッドが正しく動作しなくなります。

### ● 液晶パッドの上に、紙や物を置かないでください。

紙や物を置くと、液晶パッドが誤動作することがあります。

## 付属のペンについて

ご購入時には、付属のペンはパソコン本体の左側に収納されています。取り出すときは、突起部をつまんで、まっすぐに引き出してください。



## 低温やけどについてのご注意

本機やバッテリーパック、ACアダプターの温度が高くなる部分に長時間触れないでください。

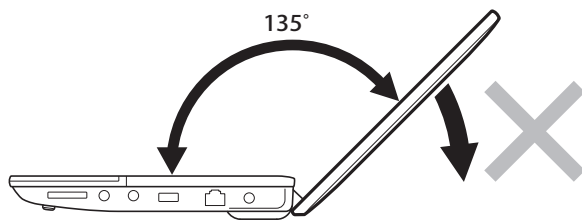
低温やけどの原因となることがあります。

また、通風孔およびその周辺は放熱のため熱くなることがありますので、ご注意ください。特にお年寄りや、肌の弱い乳幼児が触れないよう十分注意してください。

## 液晶ディスプレイ開閉時のご注意

液晶ディスプレイを開くときは、無理な角度（135°を超える角度）まで大きく開かないでください。

故障の原因となります。



液晶ディスプレイを開閉するときは、指などをはさまないようにしてください。

けがや故障の原因となります。

幼児が開閉部に触らないよう十分注意してください。

